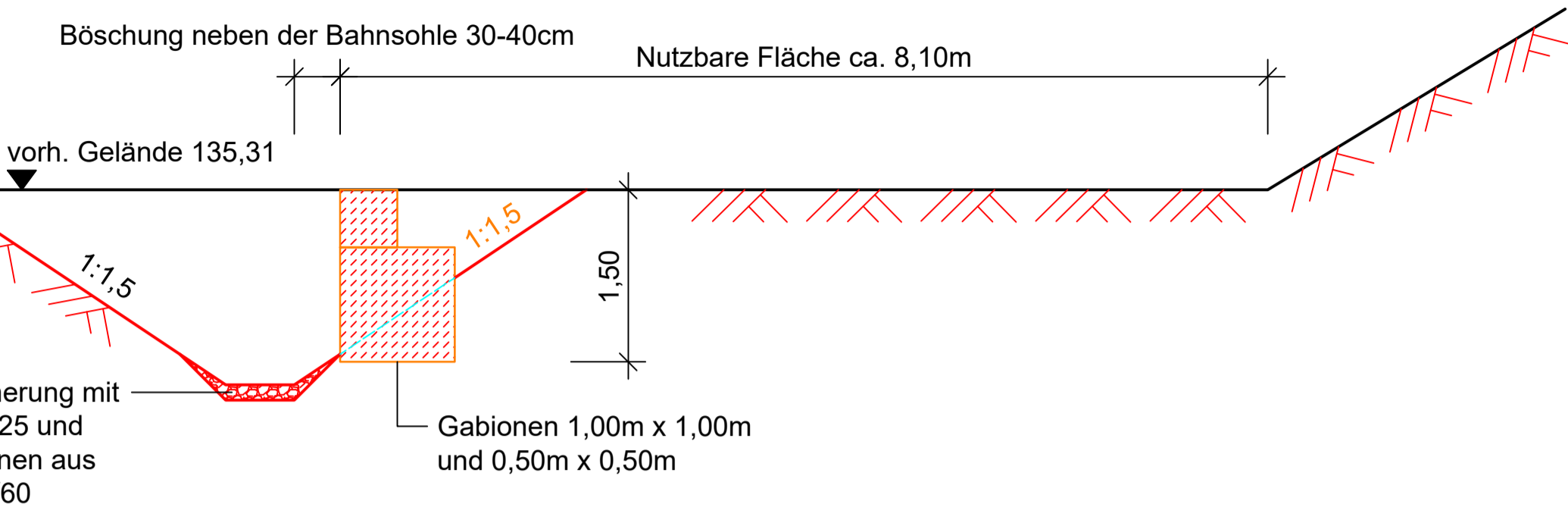
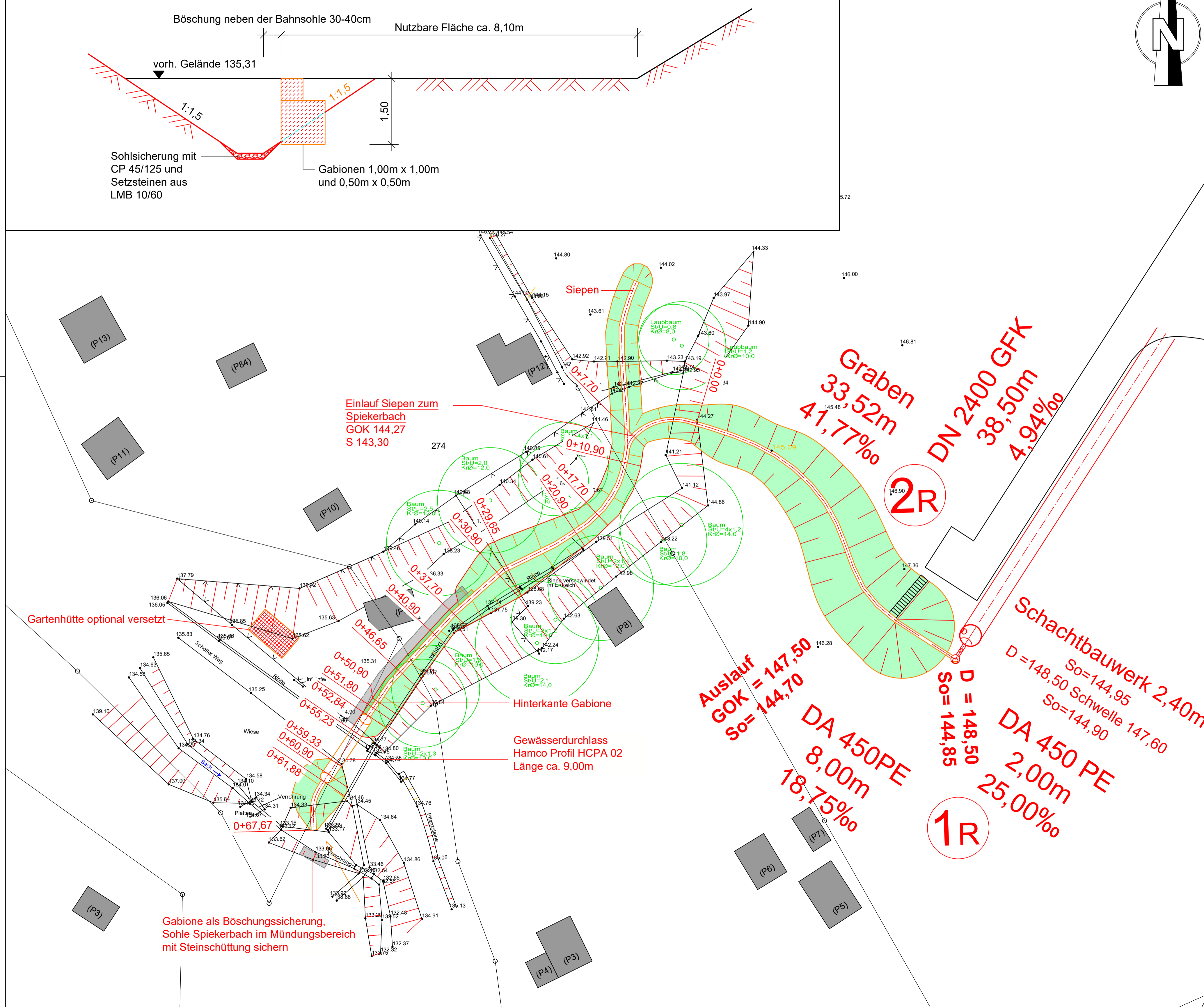
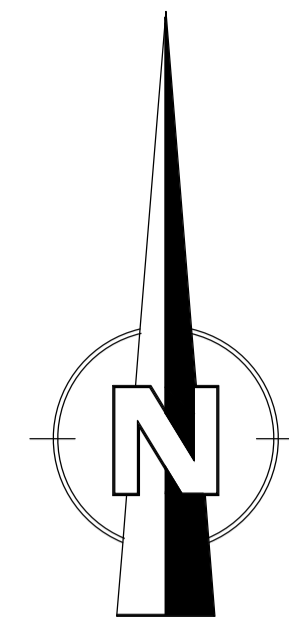


Station 0+46,65
M 1:50



Graben
33,52m
41,77‰
DN 2400 GFK
38,50m
4,94‰

Schachtbauwerk 2,40m
So=144,95
D=148,50 Schwelle 147,60
So=144,90

Auslauf
GOK = 147,50
So= 144,70
DA 450PE
8,00m
18,75‰

2R
D = 148,50
So = 144,85

1R
25,00‰

Kenntnis genommen – FB Grün WBH/2 –
Hagen, den 27.02.26 gez.Fleischmann

Zugestimmt – FB Betrieb und Werkstätten WBH/3 –
Hagen, den 27.02.26 gez.Kapust

WBH HAGEN WIRTSCHAFTSBETRIEB		Anstalt des öffentlichen Rechts der Stadt Hagen	
Dipl. Ing. Verst.	gez.Bihs	Dipl. Ing. Fachbereichsleiter	gez.A.Schwarz
Kanalbau Erschließungsgebiet Wohnbebauung nördl. der Straße Kuhlen Hardt Detaillageplan Siepen			
Maßstab	Projekt-Nr.	bearb.	gez.Linke
1:250	8170401		23.02.26
CAD-Nr.		gez.	gez.Woityna
8170401-1.2			19.02.26
Fachbereich		Fachleiter	gez.Höscker
Bauen; Bereich Kanalbau			24.02.26
Fachbereich:	WBH/01	Datum	WBH/01
Entwässerungsplanung, Grundstücksentwässerung und Kanaldatenbank	Fachleiter		bearb.
gez.Fitz	WBH/02	Datum	WBH/02
Fachbereichsleiter	gez.Rosin	26.02.26	gez.Kretschmar
			24.02.26

Gabione als Böschungssicherung,
Sohle Spiekerbach im Mündungsbereich
mit Steinschüttung sichern

Einlauf Siepen zum
Spiekerbach
GOK 144,27
S 143,30

Gartenhütte optional versetzt

Hinterkante Gabione

Gewässerdurchlass
Hamco Profil HCPA 02
Länge ca. 9,00m